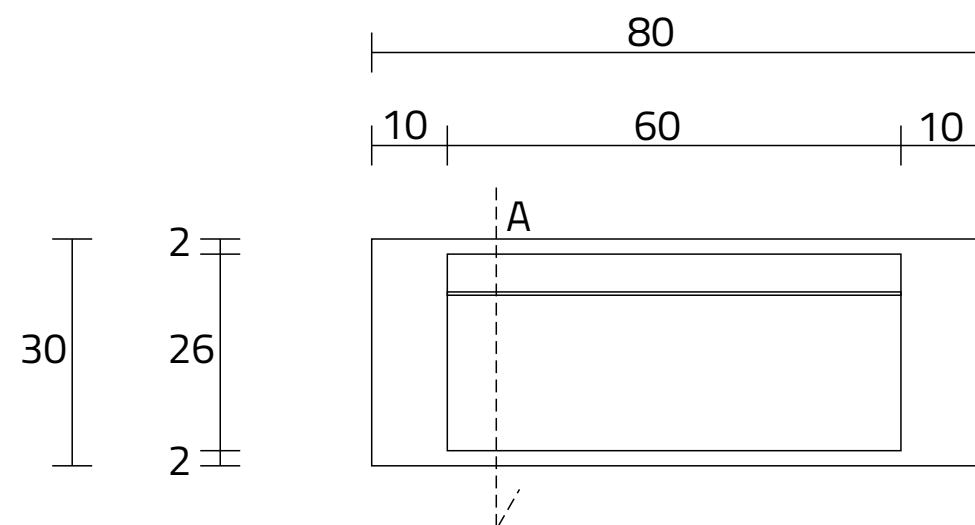
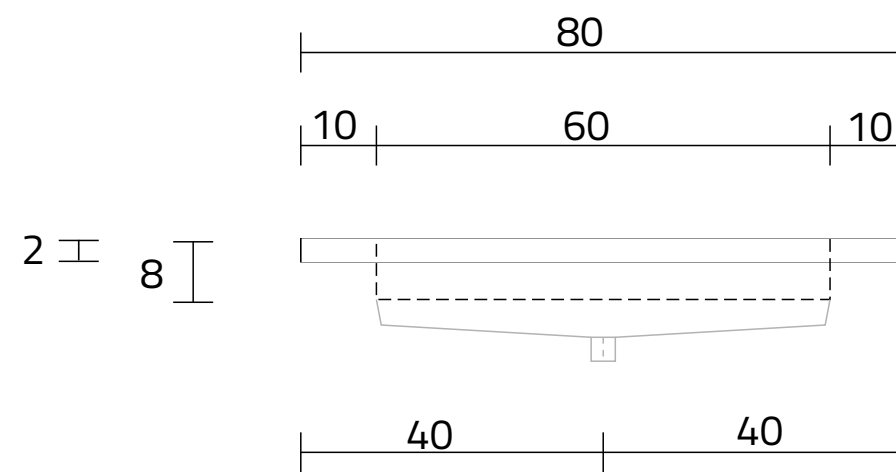


# U800-MCOLCW/CR

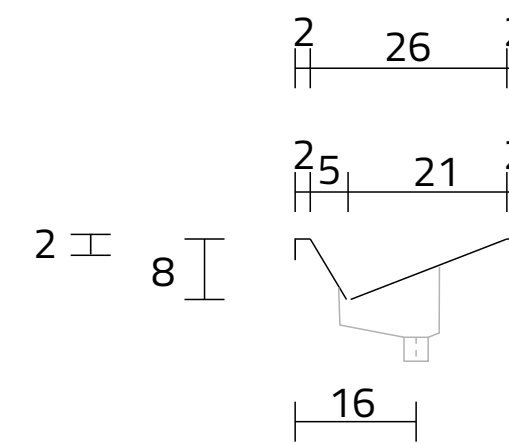
RZUT Z GÓRY



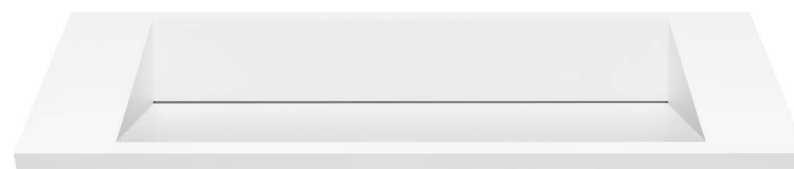
WIDOK Z PRZODU



PRZEKRÓJ A'



ROZMIESZCZENIE ODPIYU



INWESTOR:  
DATA ZLECENIA:  
GOTOWE NA: