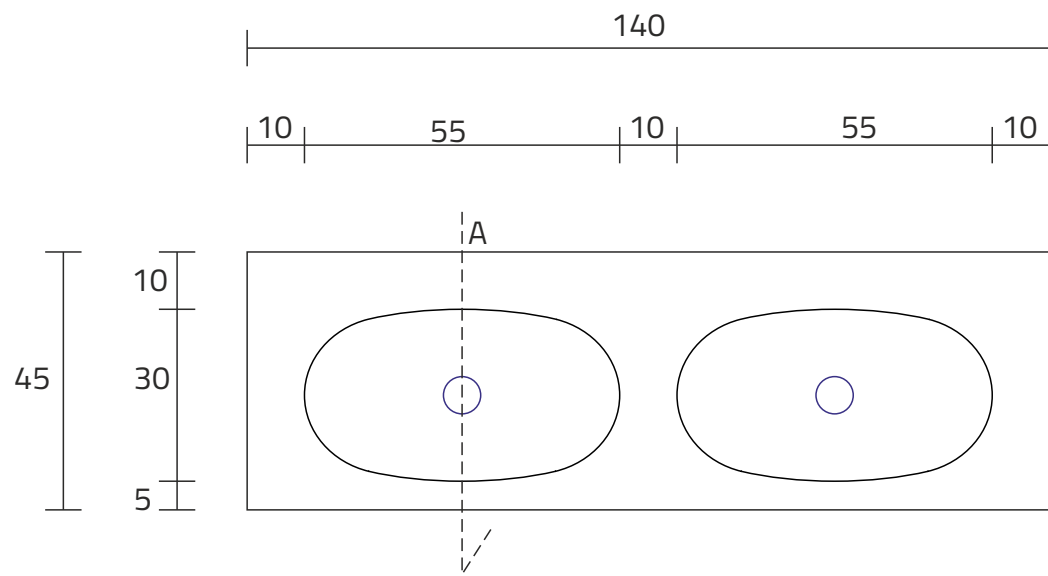
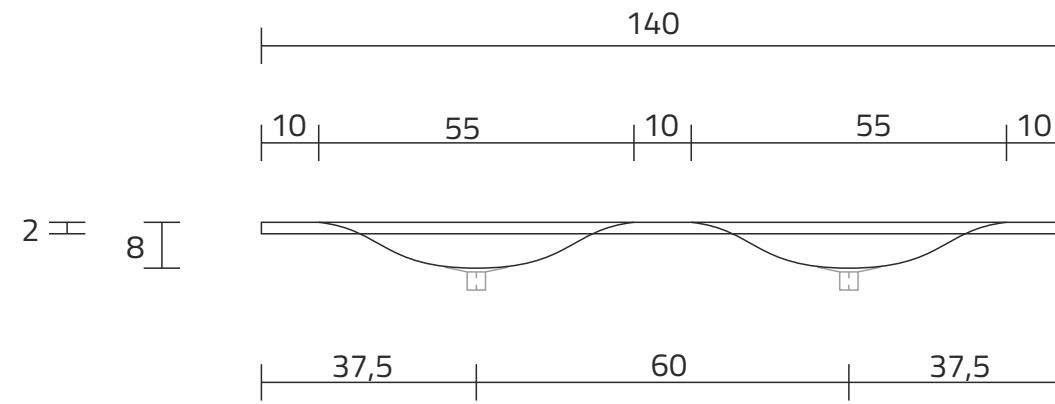


U1400-2xMCOTG

RZUT Z GÓRY

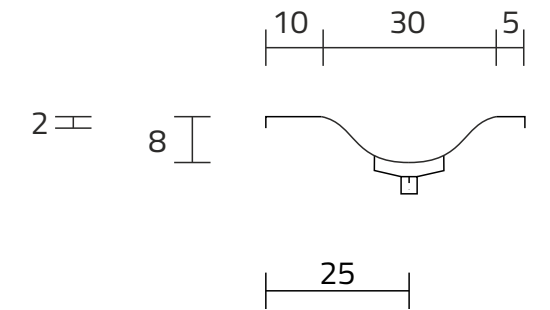


WIDOK Z PRZODU



ROZMIESZCZENIE ODPŁYWU

PRZEKRÓJ ,A'



INWESTOR:
DATA ZLECENIA:
GOTOWE NA: