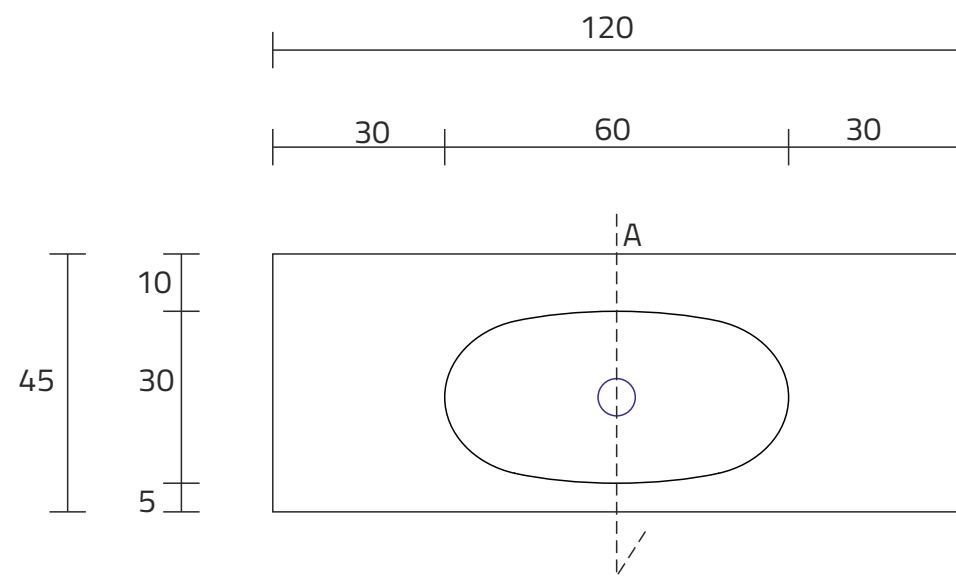
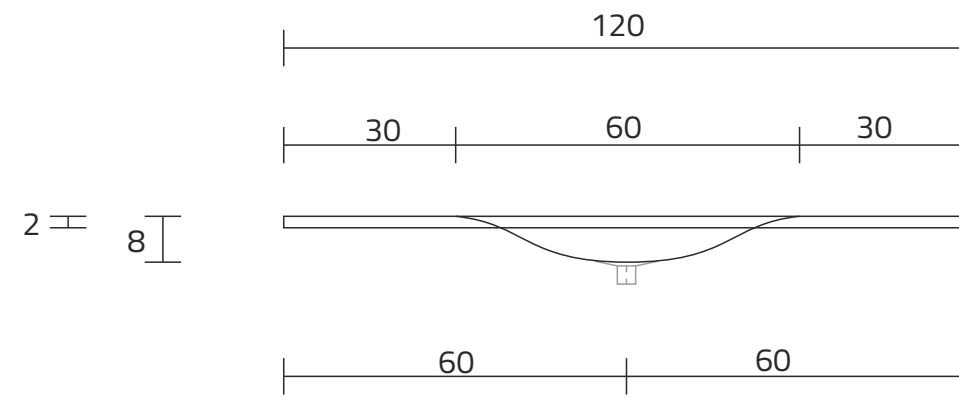


# U1200-MCOTG

RZUT Z GÓRY

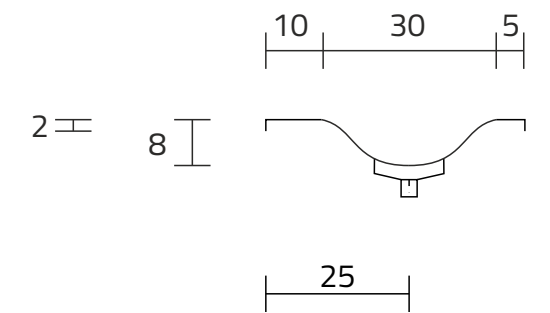


WIDOK Z PRZODU



ROZMIESZCZENIE ODPŁYWU

PRZEKRÓJ ,A'



INWESTOR:  
DATA ZLECENIA:  
GOTOWE NA: