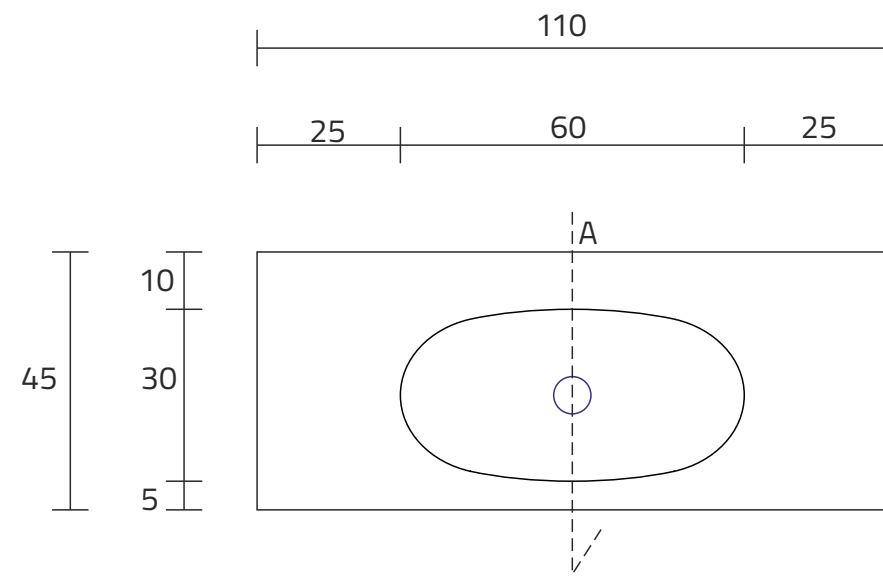
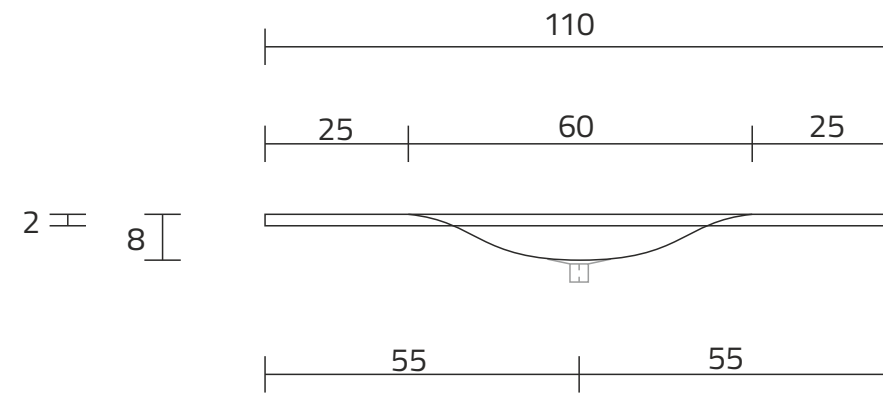


U1100-MCOTG

RZUT Z GÓRY

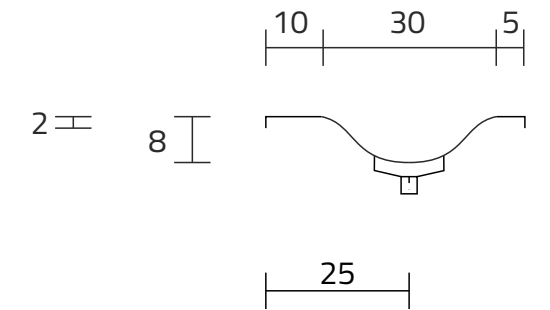


WIDOK Z PRZODU



ROZMIESZCZENIE ODPIYU

PRZEKRÓJ ,A'



INWESTOR:
DATA ZLECENIA:
GOTOWE NA: