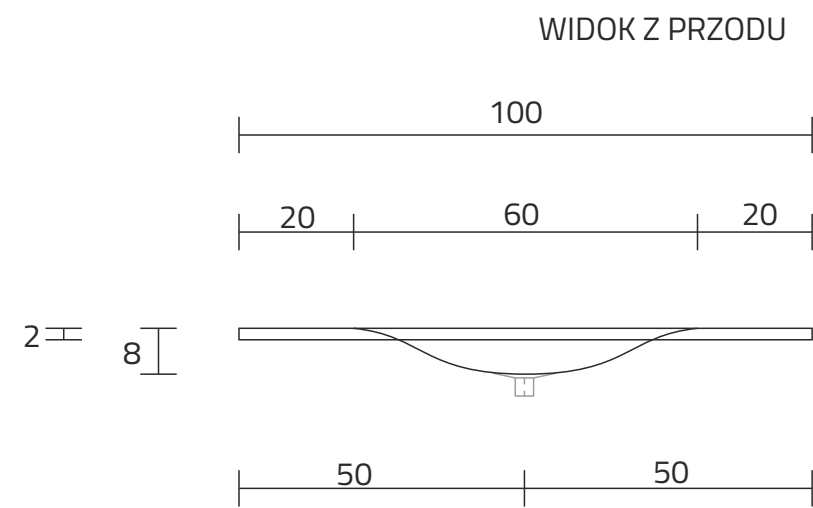
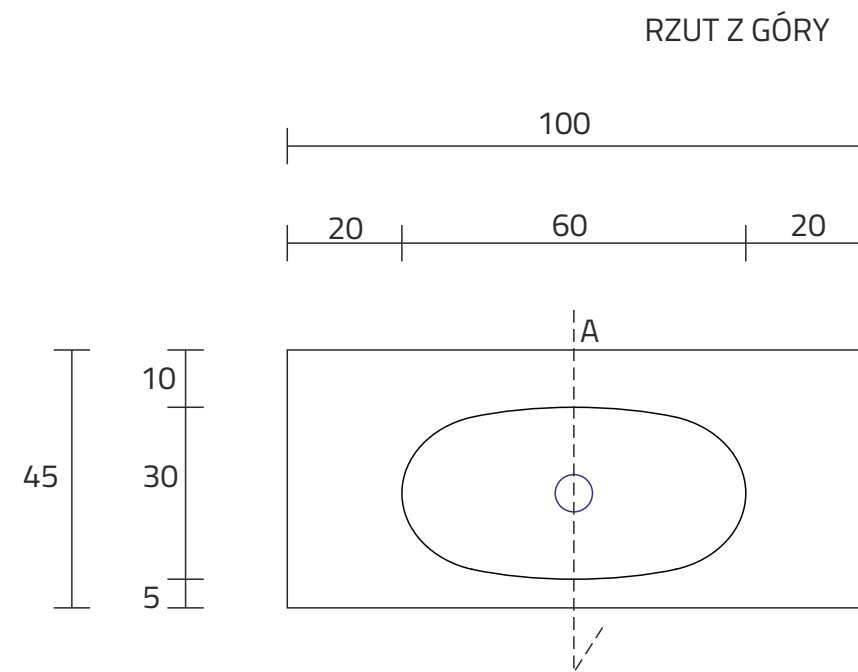
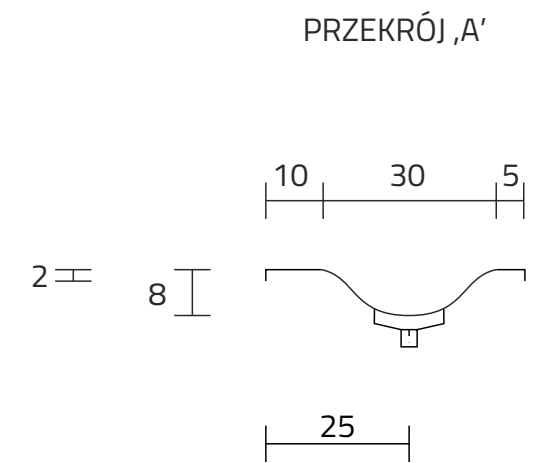


# U1000-MCOTG



ROZMIESZCZENIE ODPŁYWU



INWESTOR:  
DATA ZLECENIA:  
GOTOWE NA: