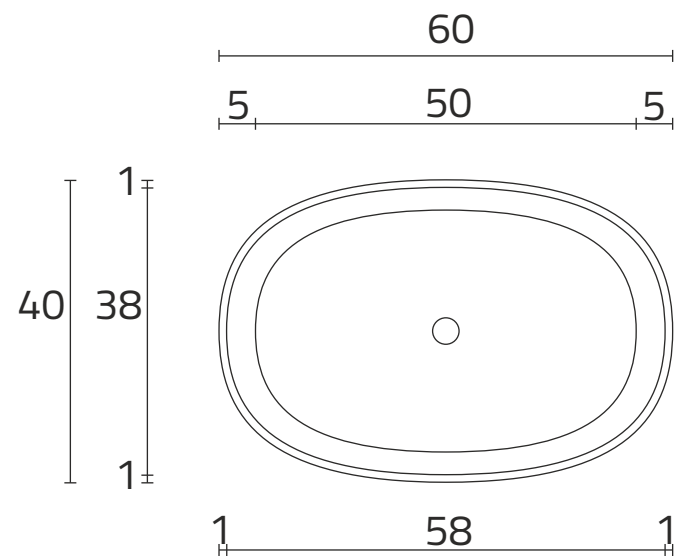
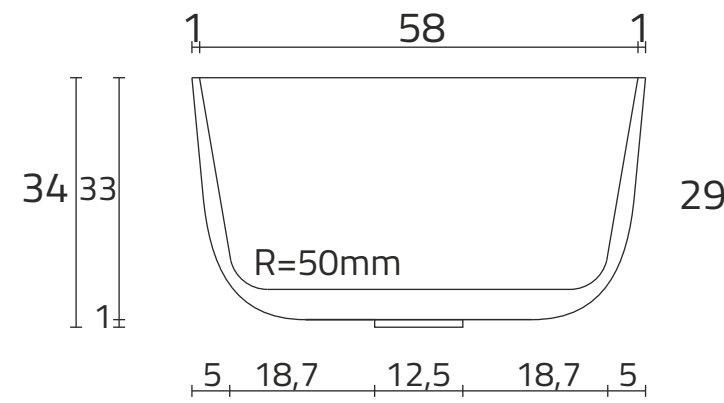


VIDRIO CINCO

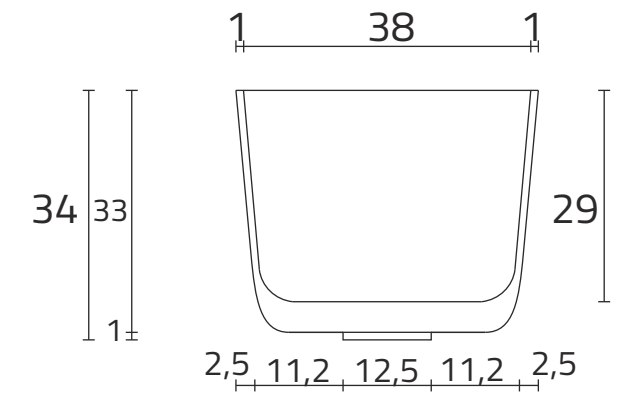
RZUT Z GÓRY



WIDOK Z PRZODU



WIDOK Z BOKU



INWESTOR:
DATA ZLECENIA:
GOTOWE NA: