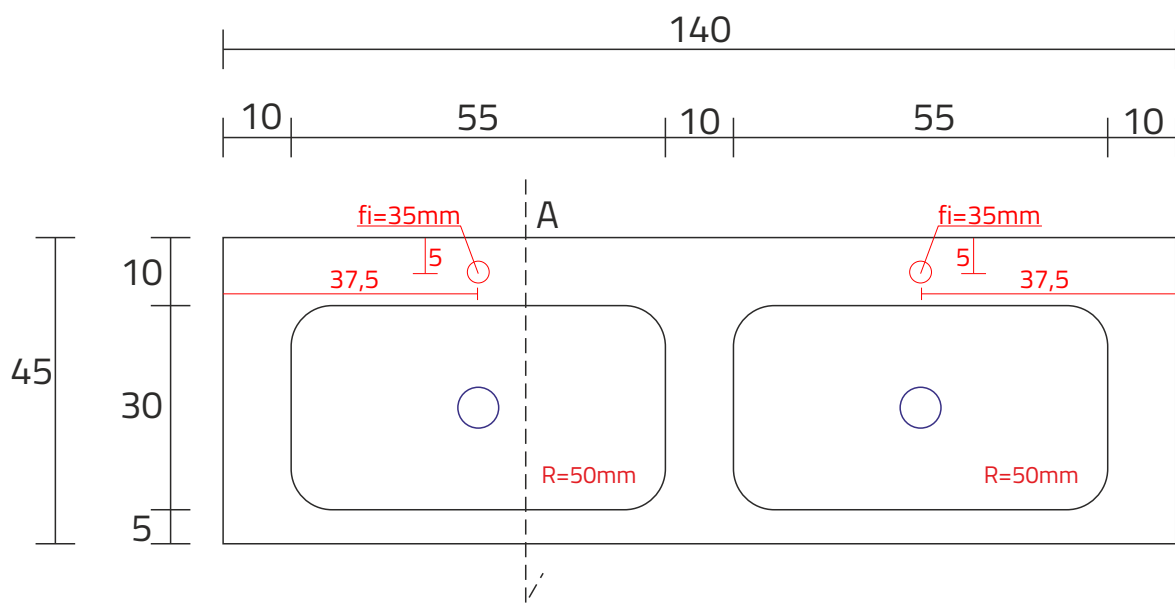
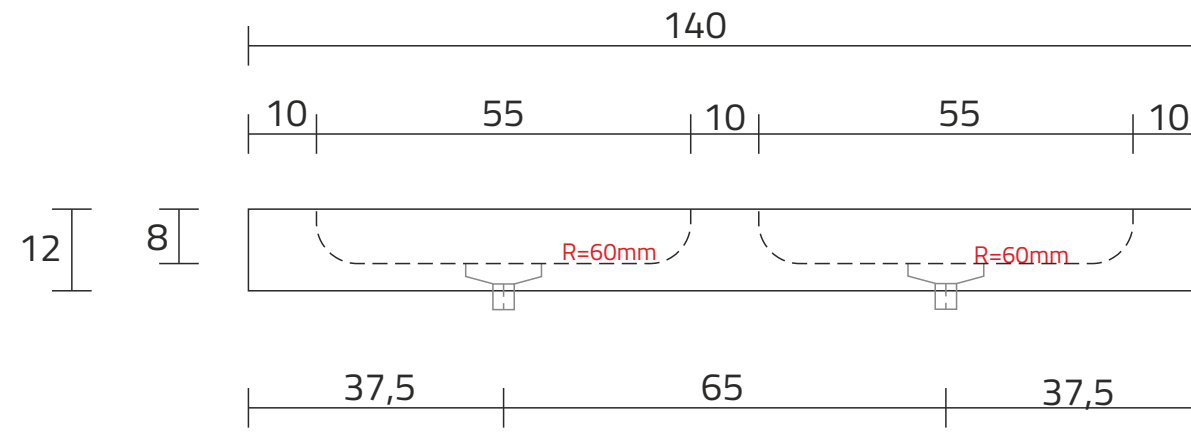


U1400-2xMOT

RZUT Z GÓRY

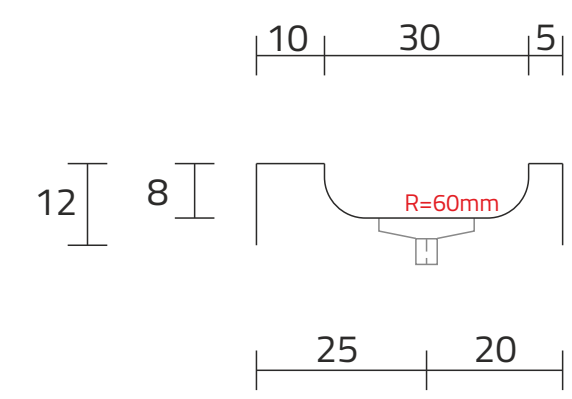


WIDOK Z PRZODU

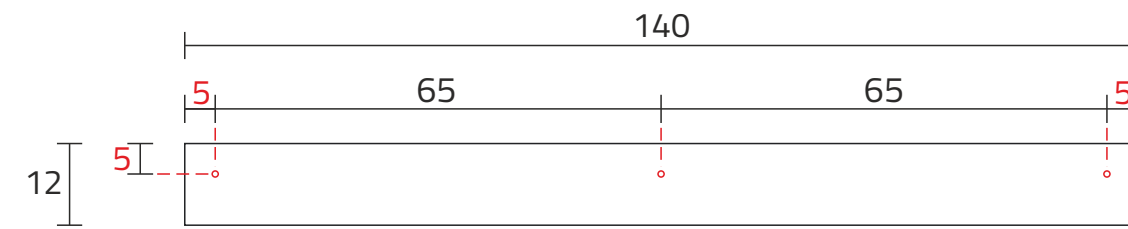


ROZMIESZCZENIE ODPŁYWU

PRZEKRÓJ ,A'



WIDOK Z TYŁU



OTWORY MONTAŻOWE



INWESTOR:
DATA ZLECENIA:
GOTOWE NA: