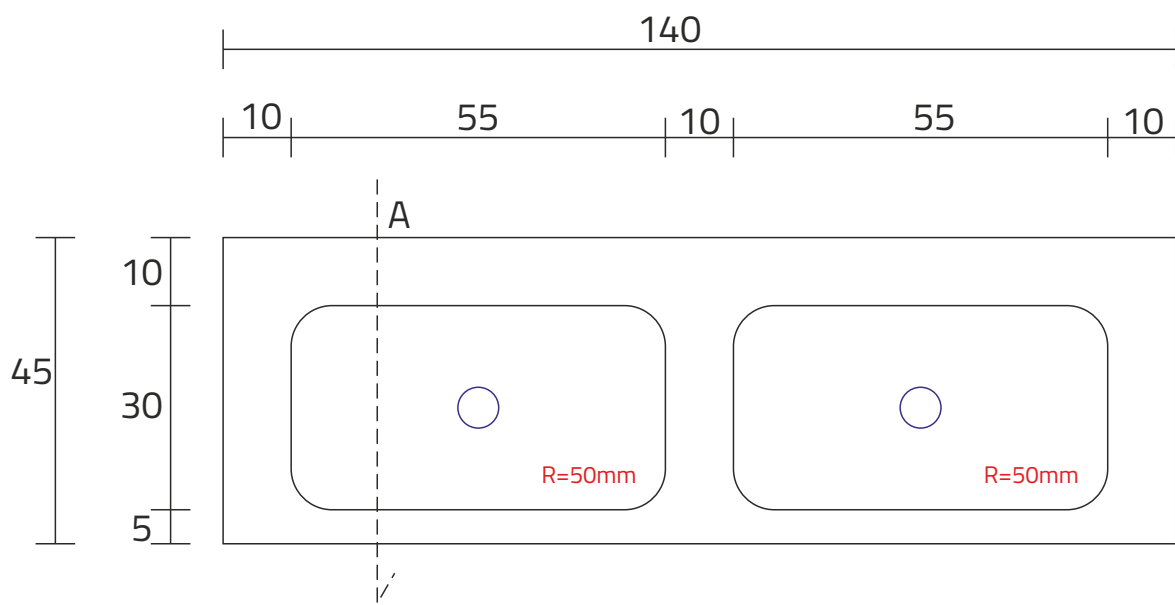
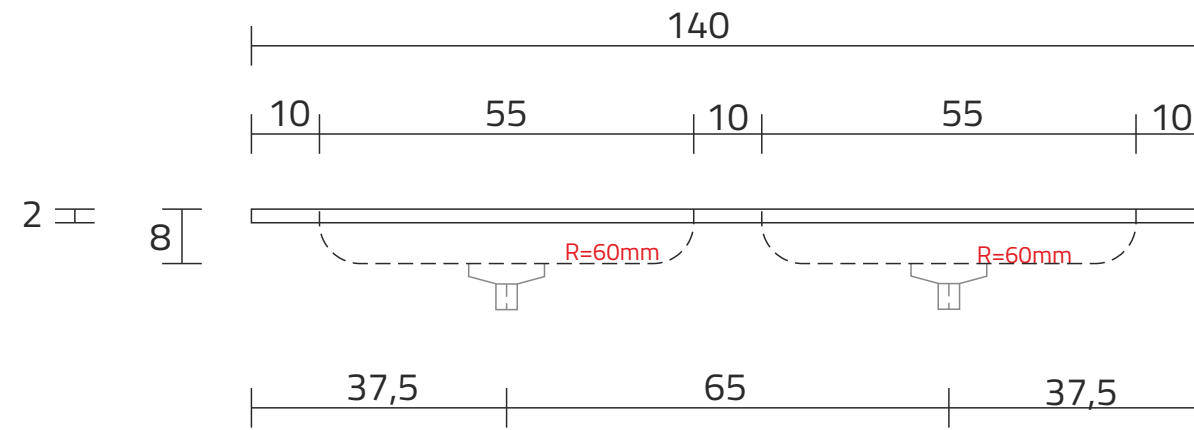


U1400-2xMOT/CR

RZUT Z GÓRY

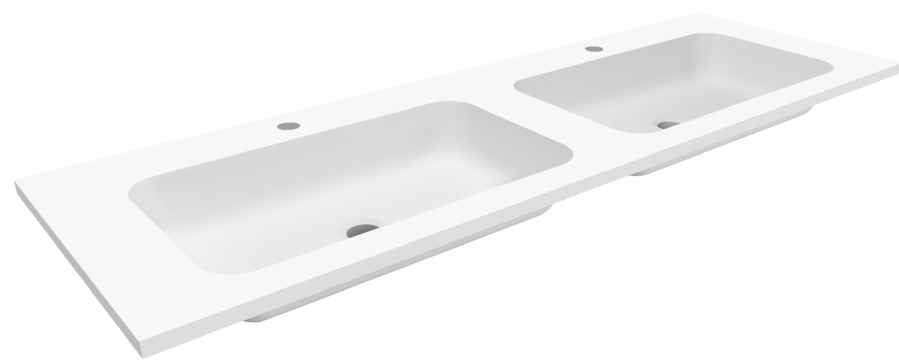
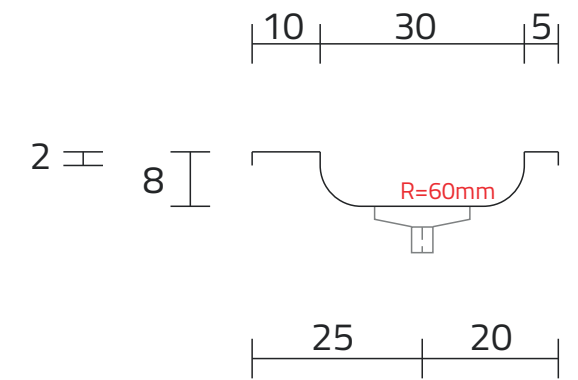


WIDOK Z PRZODU



ROZMIESZCZENIE ODPIŁYWU

PRZEKRÓJ ,A'



INWESTOR:
DATA ZLECENIA:
GOTOWE NA: