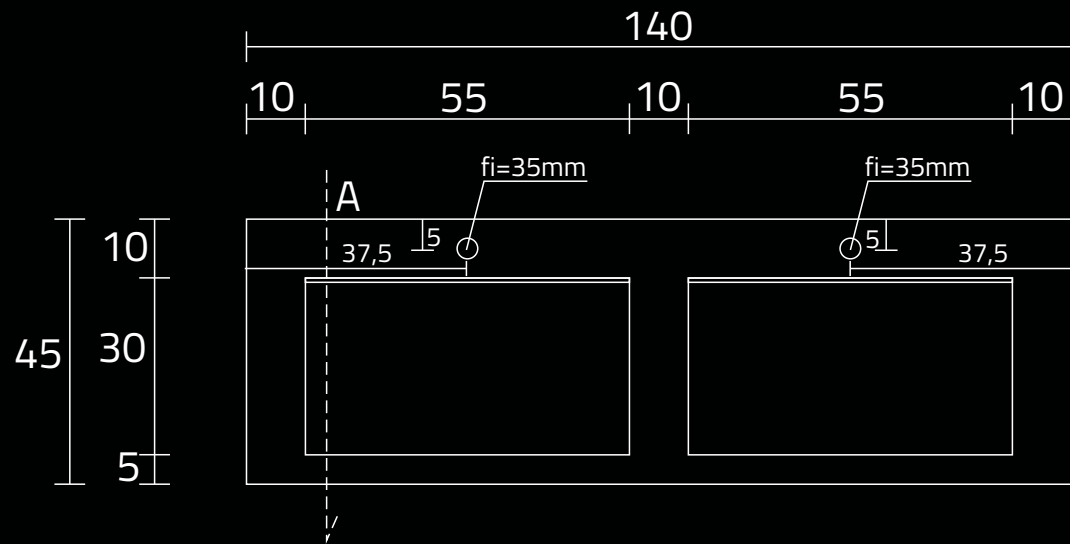


U1400-2xMOLC

RZUT Z GÓRY



WIDOK Z PRZODU



PRZEKRÓJ ,A'

