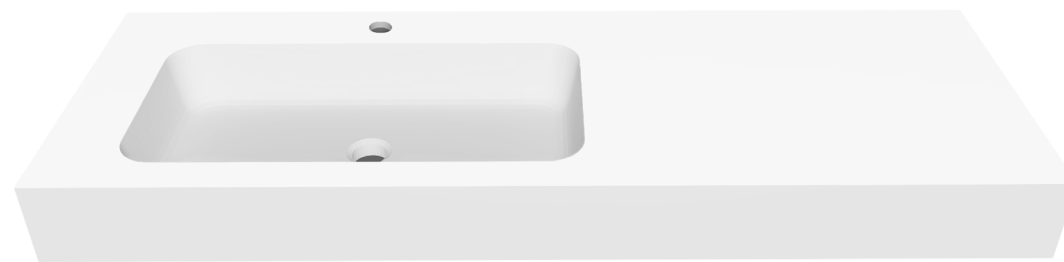
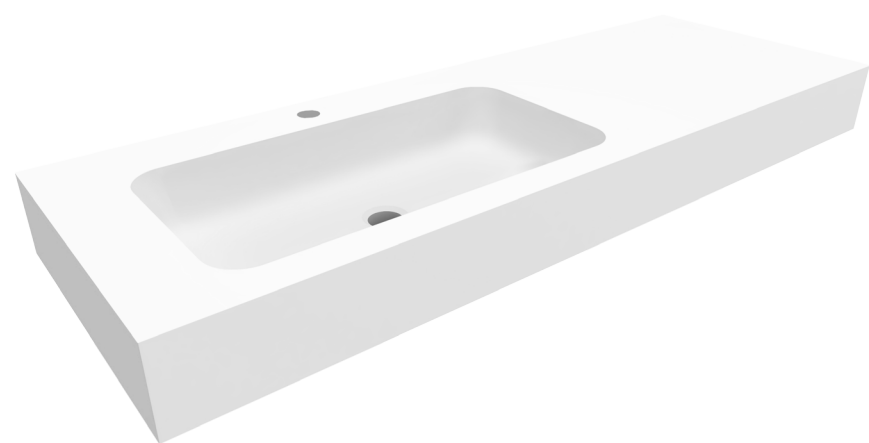
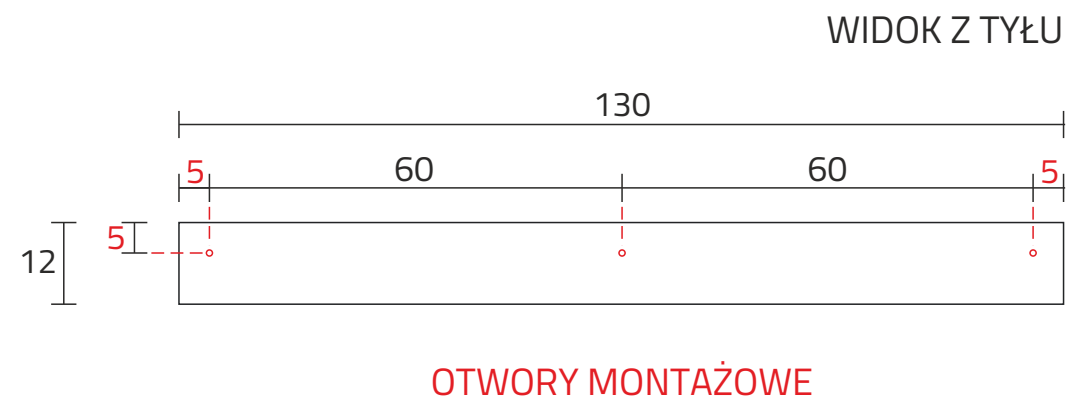
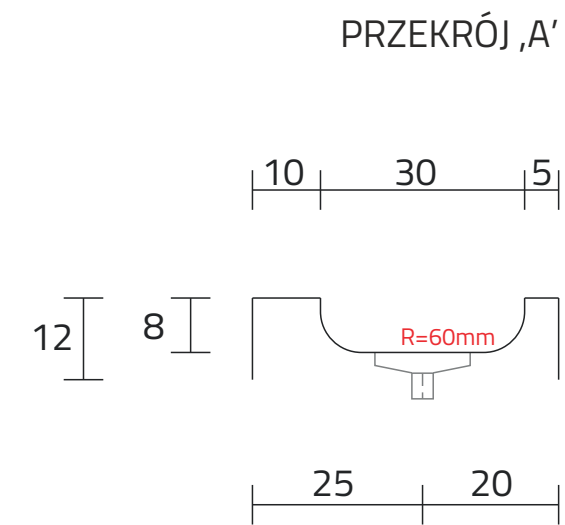
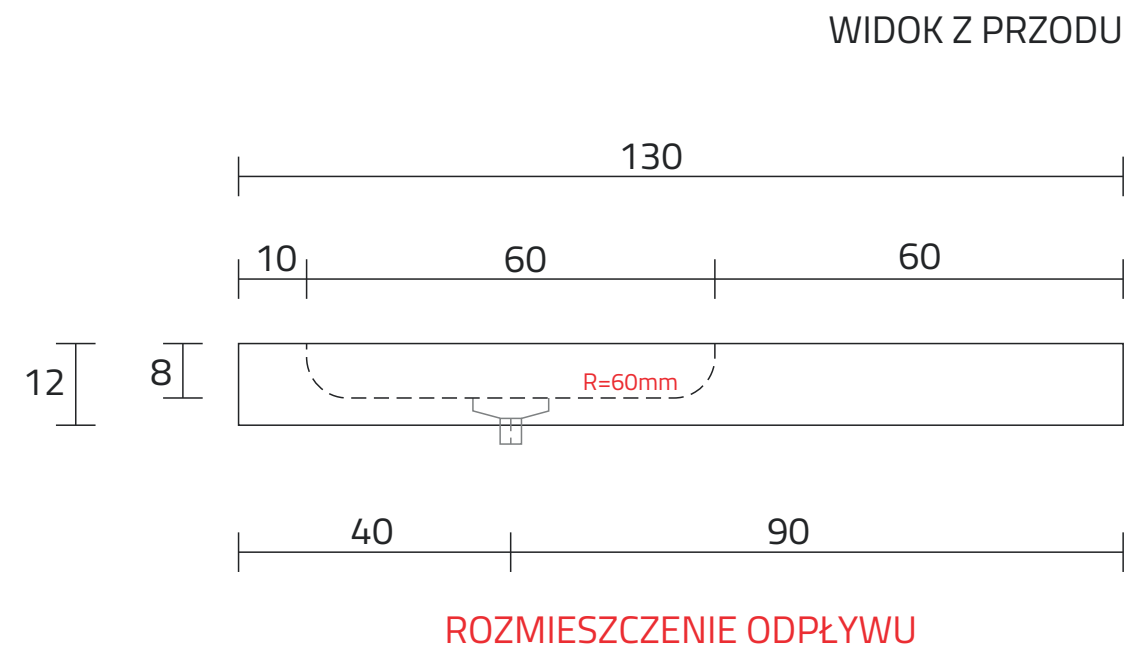
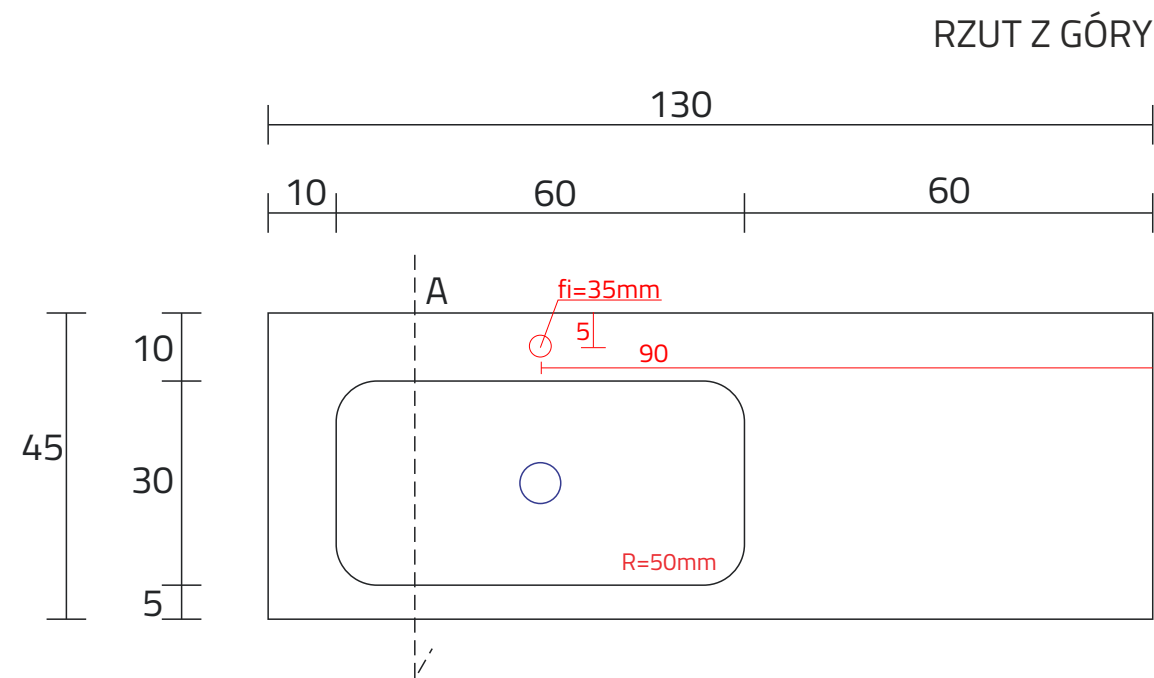


U1300-MBLOT



INWESTOR:
DATA ZLECENIA:
GOTOWE NA: