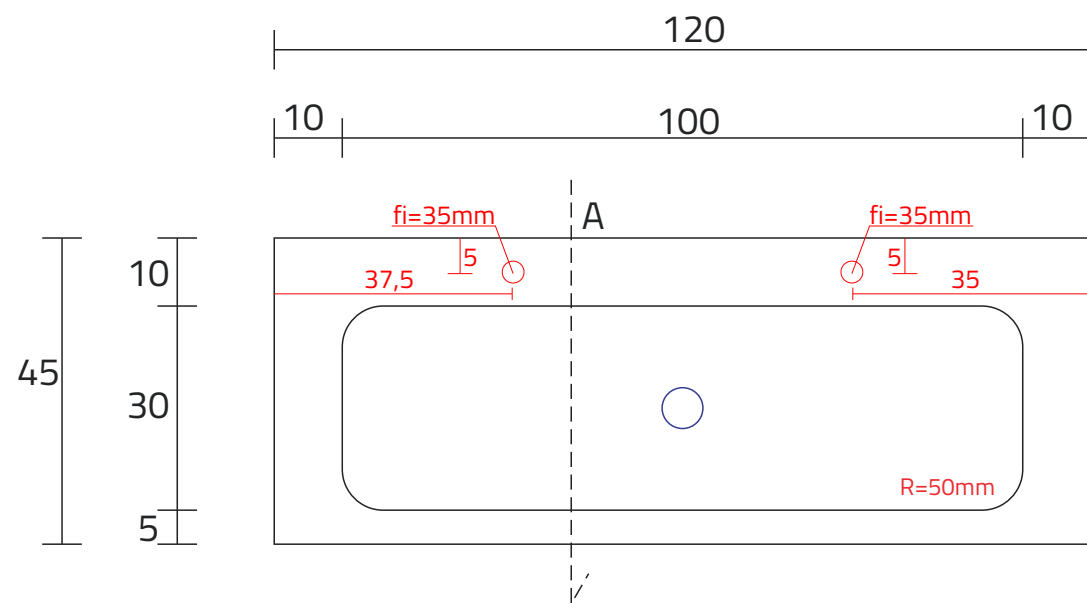
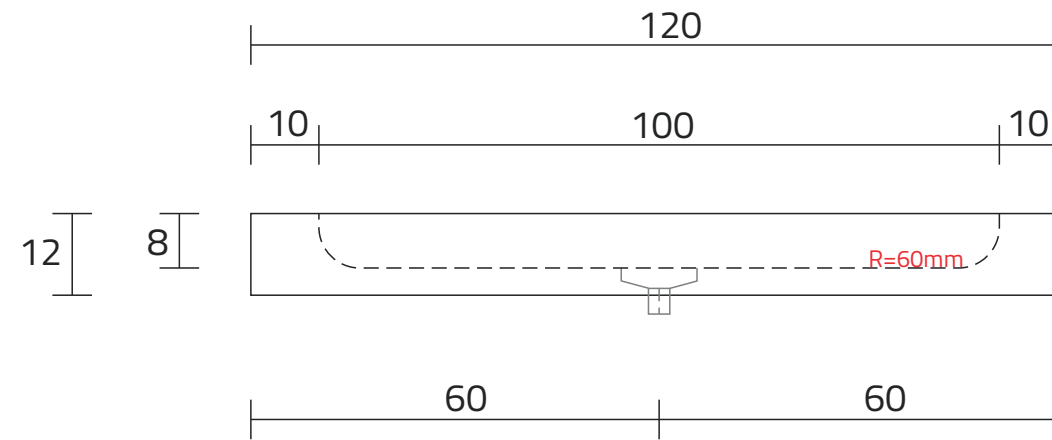


U1200-MOT

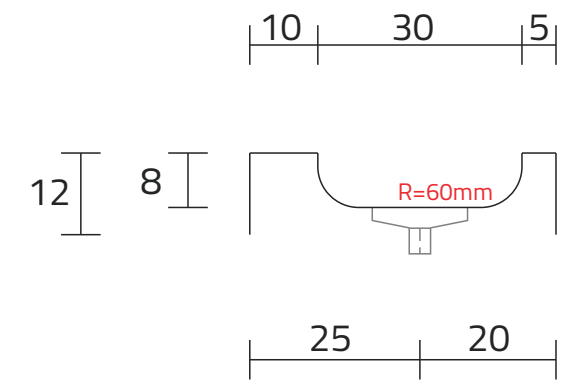
RZUT Z GÓRY



WIDOK Z PRZODU

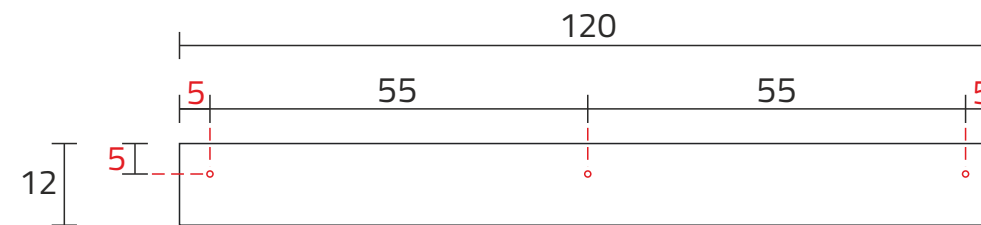


PRZEKRÓJ ,A'



ROZMIESZCZENIE ODPŁYWU

WIDOK Z TYŁU



OTWORY MONTAŻOWE



INWESTOR:
DATA ZLECENIA:
GOTOWE NA: