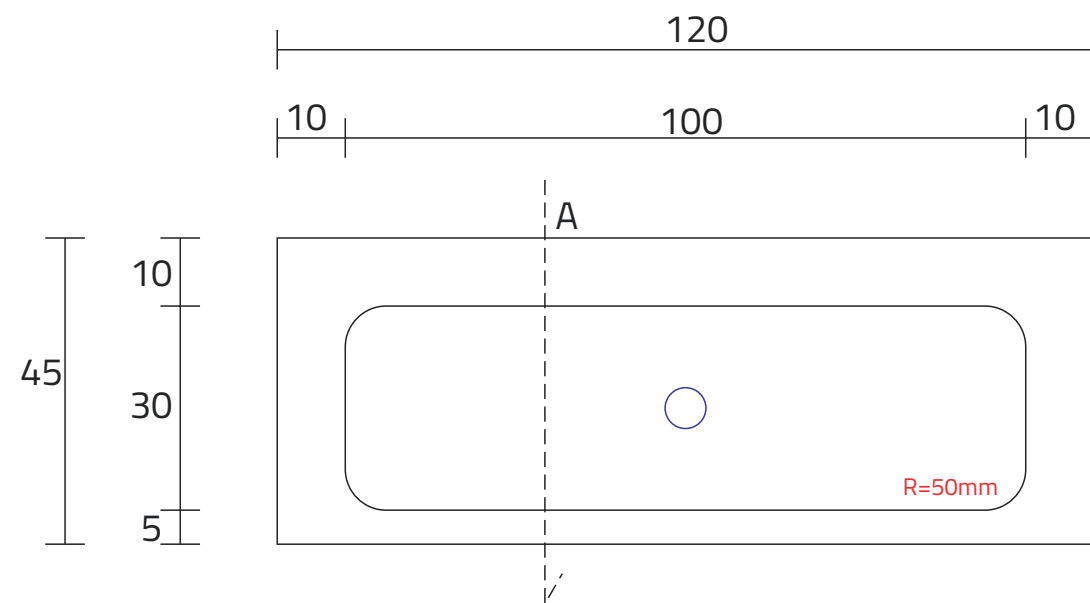
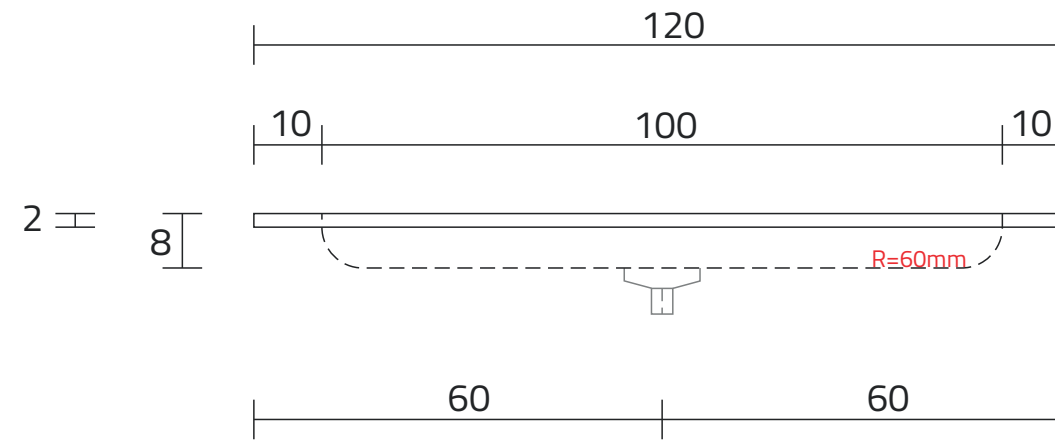


U1200-MOT/CR

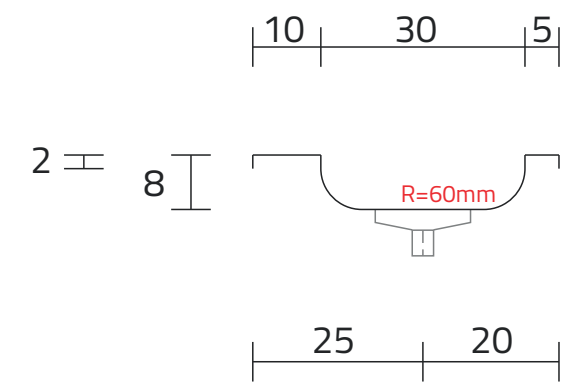
RZUT Z GÓRY



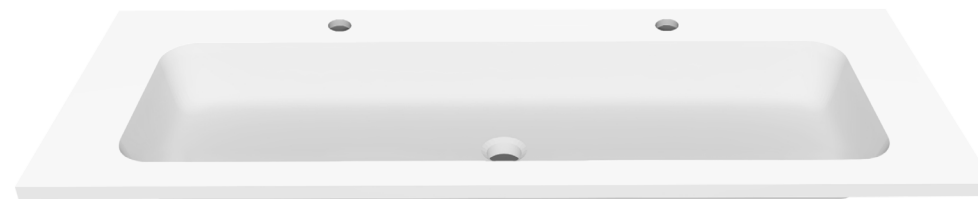
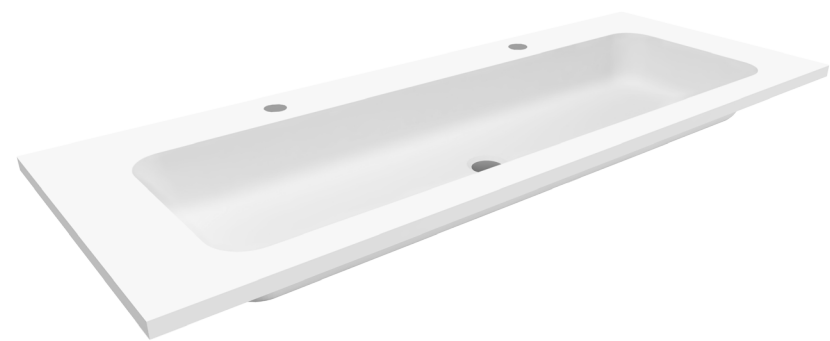
WIDOK Z PRZODU



PRZEKRÓJ ,A'



ROZMIESZCZENIE ODPŁYWU



INWESTOR:
DATA ZLECENIA:
GOTOWE NA: