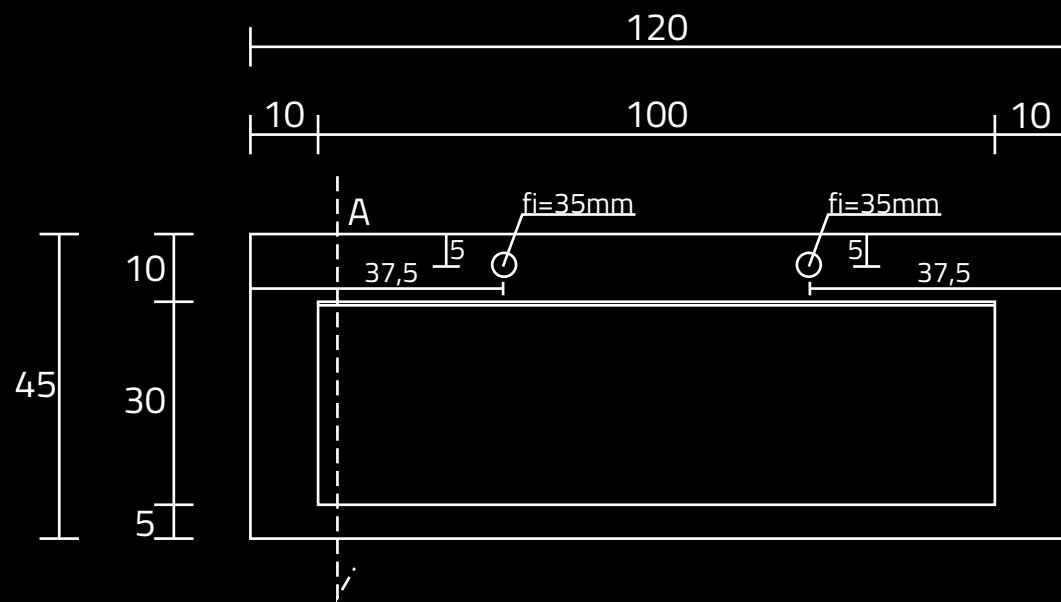
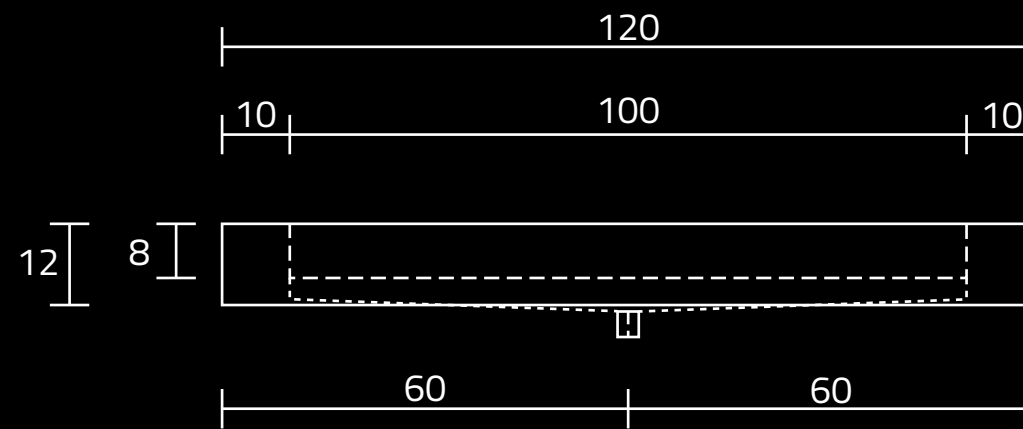


U1200-MOLC

RZUT Z GÓRY



WIDOK Z PRZODU



PRZEKRÓJ ,A'

