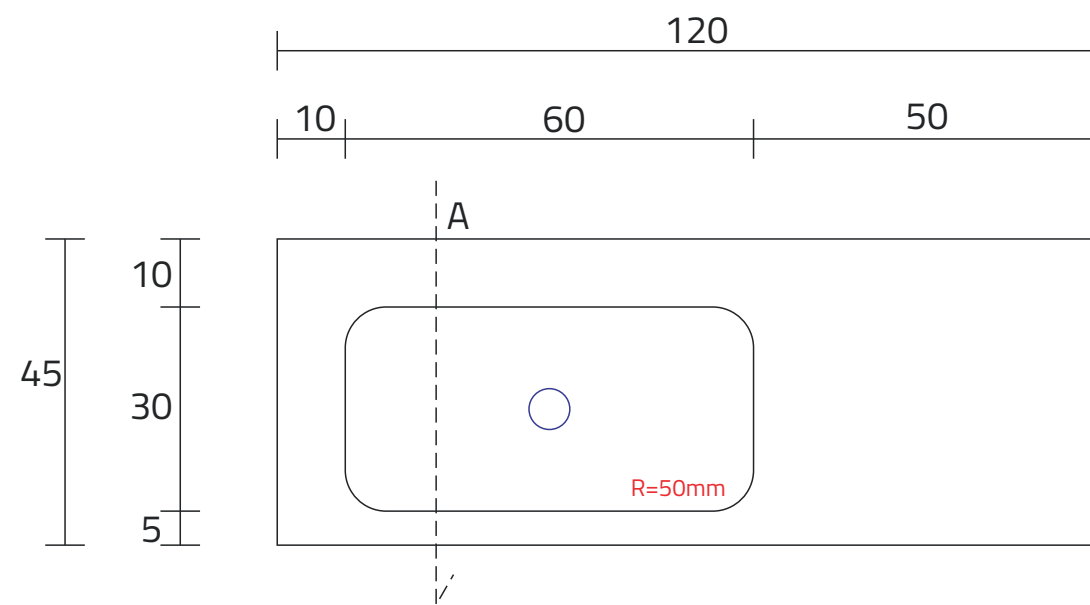
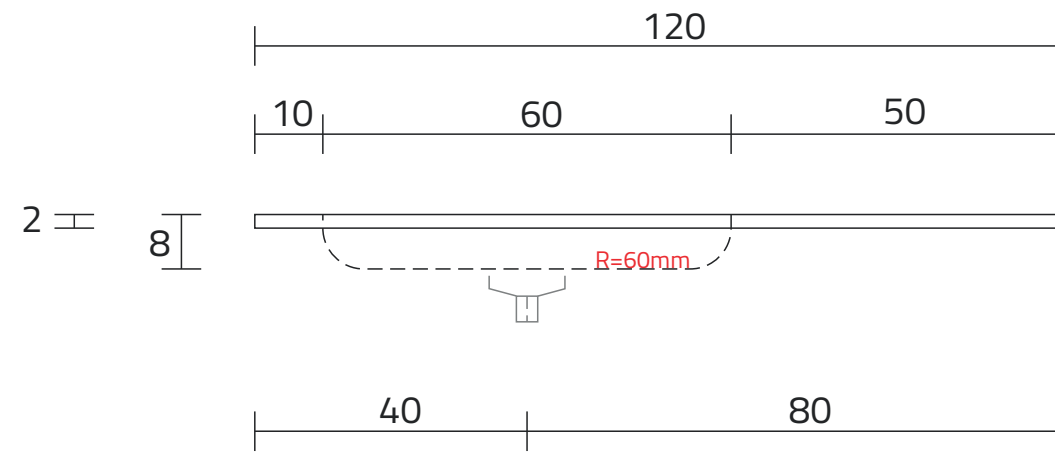


U1200-MBLOT/CR

RZUT Z GÓRY

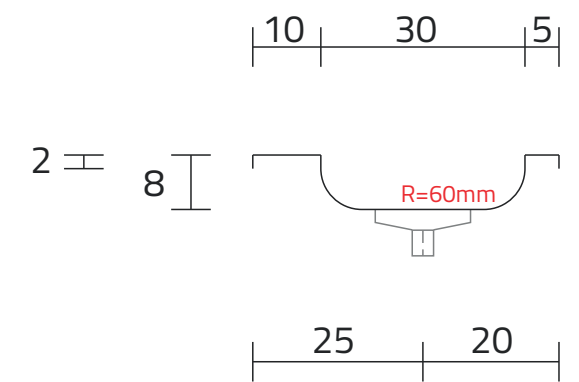


WIDOK Z PRZODU



ROZMIESZCZENIE ODPIYWU

PRZEKRÓJ ,A'



INWESTOR:
DATA ZLECENIA:
GOTOWE NA: